

VER-UND ENTSORGUNG GAS NETZ	Technische Anschluss Bedingungen im Chemiepark Knapsack	YNCORIS Industrial Services
Stand: 27.10.2016	TAB Erdgas	Anlage 3

Inhalt

1	Allgemeine Bedingungen.....	2
2	Geltungsbereich.....	3
3	Bestimmungen und Vorschriften	3
4	Technik und Betrieb.....	4
5	Netzanschluss	5
6	Gasanlage.....	6
7	Messeinrichtungen.....	8
8	Datenvereinbarung/Datenweitergabe.....	9

VER-UND ENTSORGUNG GAS NETZ	Technische Anschluss Bedingungen im Chemiepark Knapsack	YNCORIS Industrial Services
Stand: 27.10.2016	TAB Erdgas	Anlage 3

1 Allgemeine Bedingungen

- (1) Die YNCORIS GmbH & Co. KG (YNC) ist Betreiber des Chemiepark Knapsack und betreibt das geschlossene Verteilernetz Erdgas im Sinne des § 110 EnWG in der Fassung vom 04.08.2011 als Netzbetreiber.
- (2) Die vorliegenden Technischen Anschlussbedingungen Erdgas definieren die Voraussetzungen für den Anschluss der Gasanlagen (Kundenanlagen) an die Erdgasverteilnetze des Netzbetreibers. Sie dienen der Sicherstellung eines ordnungsgemäßen Netzbetriebes bei gleichzeitiger Vermeidung unzulässiger Rückwirkungen durch Gasanlagen auf die Erdgasverteilnetze und regeln die wichtigsten organisatorischen Fragen.
- (3) Die Technischen Anschlussbedingungen Erdgas gelten für alle Gasanlagen, die an die Erdgasverteilnetze des Netzbetreibers angeschlossen sind bzw. werden. Hierdurch wird gewährleistet, dass bei der Nutzung der Erdgasverteilnetze alle Kunden gleich und diskriminierungsfrei behandelt werden.
- (4) Kunde im Sinne dieser Technischen Anschlussbedingungen Erdgas ist der Anschlussnehmer und/oder der Anschlussnutzer, der Erdgas aus den Erdgasverteilnetzen des Netzbetreibers entnimmt.
- (5) Kunde und Netzbetreiber werden im Folgenden getrennt auch als Partei und gemeinsam als Parteien bezeichnet.
- (6) Die im Text kursiv dargestellten Begriffe sind in **Anlage 1** definiert. Alle zitierten Normen und weitere technische Unterlagen sind in **Anlage 3** aufgeführt.
- (7) Die Regelungen des regulierten Netzzuganges werden angewandt, soweit sie gemäß § 110 EnWG auf die Betreiber von geschlossenen Verteilernetzen anwendbar sind.

VER-UND ENTSORGUNG GAS NETZ	Technische Anschluss Bedingungen im Chemiepark Knapsack	YNCORIS Industrial Services
Stand: 27.10.2016	TAB Erdgas	Anlage 3

2 Geltungsbereich

- (1) Die Technischen Anschlussbedingungen Erdgas ergänzt und konkretisiert die allgemein anerkannten Regeln der Technik, insbesondere das Regelwerk des DVGW (Deutsche Vereinigung des Gas und Wasserfaches e.V.) sowie die Verordnung über Allgemeine Bedingungen für den Netzanschluss und dessen Nutzung für die Gasversorgung in Niederdruck (Niederdruckanschlussverordnung – NDAV) in der aktuellen Fassung und gelten für alle Gasanlagen, die an das Erdgasverteilnetz des Netzbetreibers angeschlossen sind bzw. werden.
- (2) Es sind zur Wiederinbetriebnahme von Gasanlagen die Bedingungen der Technischen Anschlussbedingungen Erdgas zu erfüllen.
- (3) Für bestehende Netzanschlüsse bzw. Gasanlagen besteht mit Ausnahme von Änderungen gemäß Abs. (2) keine Anpassungspflicht an die Technischen Anschlussbedingungen Erdgas, sofern die sichere und störungsfreie Versorgung mit Erdgas gewährleistet ist.

3 Bestimmungen und Vorschriften

- (1) Der Kunde ist verpflichtet, die Planung, Errichtung, den Betrieb und die Instandhaltung der Gasanlage nach den Vorgaben des technischen Regelwerkes der Deutschen Vereinigung des Gas- und Wasserfaches e.V. (DVGW-Regelwerk) umzusetzen. Bei Abweichungen vom DVGW-Regelwerk sind die entsprechenden Nachweise hinsichtlich der Einhaltung des Standes der Technik durch eine Zugelassene Überwachungsstelle zu erbringen.
- (2) Der Netzbetreiber stellt dem Kunden auf Wunsch eine Auflistung der zu beachtenden Regelwerke für die Planung, Errichtung, den Betrieb und Instandhaltung von Erdgasanlagen zur Verfügung.
- (3) Der Kunde verpflichtet sich ferner, die Einhaltung dieser Technischen Anschlussbedingungen Erdgas und die allgemein anerkannten Regeln der Technik sicherzustellen und auf Anforderung dem Netzbetreiber jederzeit in geeigneter Form nachzuweisen.
- (4) Der Netzbetreiber ist darüber hinaus berechtigt, die Gasanlagen auf Einhaltung des einschlägigen technischen Regelwerkes zu überprüfen. Für die durch eine Vornahme oder Unterlassung einer Überprüfung seitens des Netzbetreibers, sowie durch den Anschluss der Gasanlage an das Netz entstehenden Schäden übernimmt der Netzbetreiber keine Haftung im Hinblick auf die Mangelfreiheit der Gasanlagen. Zugleich stellt die Vornahme bzw. Nichtvornahme einer entsprechenden Kontrolle unabhängig von deren Ergebnis keinen Verzicht auf die dem Netzbetreiber zustehenden Rechte dar.

VER-UND ENTSORGUNG GAS NETZ	Technische Anschluss Bedingungen im Chemiepark Knapsack	YNCORIS Industrial Services
Stand: 27.10.2016	TAB Erdgas	Anlage 3

4 Technik und Betrieb

- (1) Jede Partei erstellt, betreibt, unterhält und erneuert auf ihre Kosten die in ihrem Eigentum stehenden Anlagen, Einrichtungen und Gegenstände auf eigene Gefahr und verpflichtet sich, die Arbeiten so auszuführen, dass sich keine störenden Rückwirkungen auf die Anlagen der anderen Partei oder Dritter und keine Beschädigungen derselben ergeben. Dies gilt auch für die Wiederinbetriebnahme nach einer Versorgungsunterbrechung.
- (2) Eine Kopplung von Netzteilen des Netzes des Netzbetreibers über Anlagen/Leitungen des Kunden ist nicht zulässig.
- (3) Der Kunde ist verpflichtet, auch ohne Aufforderung des Netzbetreibers unverzüglich dem Netzbetreiber die Informationen bereitzustellen, die Auswirkungen auf einen sicheren und zuverlässigen Betrieb der Erdgasverteilnetze haben oder haben könnten.
- (4) Vor Zuschalten der Gasversorgung bescheinigt der Kunde die DVGW-konforme Installation in seinem Verantwortungsbereich sowie die Gasdichtheit und Betriebsbereitschaft der Gasanlage gemäß **Anlage 2**.
- (5) Plant der Kunde Änderungen, die Außerbetriebnahme oder die Demontage der Gasanlage, so ist der Netzbetreiber rechtzeitig von diesem Vorhaben schriftlich zu benachrichtigen.
- (6) Im Normalbetrieb können alle Gasanlagen mit Erdgas versorgt werden.
- (7) Der gestörte Betrieb im Erdgasverteilnetz ist dadurch gekennzeichnet, dass einzelne Gasanlagen nicht oder nicht spezifikationsgerecht versorgt werden können.
- (8) Das Erdgasverteilnetz ist nicht in allen Fällen nach dem (n-1)-Prinzip aufgebaut, dies gilt insbesondere für den Netzanschluss. Bei einer Erdgaslieferung gemäß Standard-Versorgungszuverlässigkeit wird die Gasanlage nicht über einen doppelten Anschluss versorgt.
- (9) Benötigt der Kunde eine über die Standard-Versorgungszuverlässigkeit hinausgehende Versorgungszuverlässigkeit, kann der Netzbetreiber ggf. eine individuell abgestimmte Lösung anbieten.

VER-UND ENTSORGUNG GAS NETZ	Technische Anschluss Bedingungen im Chemiepark Knapsack	YNCORIS Industrial Services
Stand: 27.10.2016	TAB Erdgas	Anlage 3

5 Netzanschluss

- (1) Der Netzanschluss erfolgt standardmäßig über einen Einzelanschluss (siehe **Bild 1**). Individuell kann der Netzbetreiber auch individuelle Lösungen, z. B. Doppelanschluss, redundanter Anschluss anbieten.

Im Zuge der vorliegenden Technischen Mindestanforderungen für den Gas-Netzanschluss (GDRM-Anlagen) gelten insbesondere die DVGW-Arbeitsblätter G 491 „Gas-Druckregelanlagen für Eingangsdrücke bis einschließlich 100 bar“ und G 492 „Gas-Messanlagen für einen Betriebsdruck bis einschließlich 100 bar“ sowie die DVGW-Arbeitsblätter G 459/I „Gas-Hausanschlüsse“, G 459/II „Gas-Druckregelung mit Eingangsdrücken bis 5 bar für Gas-Installationen“ und das Arbeitsblatt G 600 „Technische Regeln für Gas-Installationen.“

- (2) Die vom Netzbetreiber angebotene Erdgasqualität am Netzanschluss entspricht derzeit dem Brennwert Hs - L.

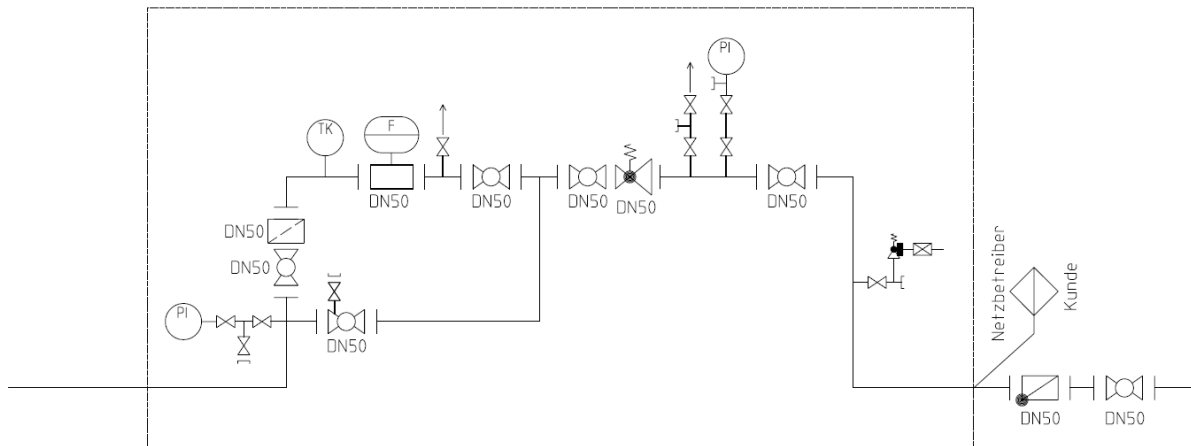


Bild 1: prinzipielle Ausführung einer GDRM-Station

VER-UND ENTSORGUNG GAS NETZ	Technische Anschluss Bedingungen im Chemiepark Knapsack	YNCORIS Industrial Services
Stand: 27.10.2016	TAB Erdgas	Anlage 3

6 Gasanlage

- (1) Bedingt durch den Aufbau der Erdgasverteilnetze stehen Druckstufen bis $P = 2,9 \text{ bar}_{\text{abs}}$ zur Verfügung. Der Netzbetreiber berücksichtigt spezielle Anforderungen des Kunden soweit technisch möglich und vertretbar. Die speziellen Anforderungen werden in dem Netzanschlussvertrag gesondert geregelt.
- (2) Die technische Schnittstelle zwischen Netzbetreiber und Gasanlage liegt am Austrittsflansch der letzten Absperrarmatur des Netzbetreibers in Strömungsrichtung zur Gasanlage. Die dazugehörige Dichtung ist bereits Bestandteil der Gasanlage entsprechend **Bild 2**.
- (3) Die technische Schnittstelle definiert die Eigentumsgrenze zwischen Netzbetreiber und Kunde und ist gleichzeitig der Ort des Verantwortungs- und Gefahrenüberganges zum Kunden.
- (4) Rückströmungen und/oder Kontaminationen aus Gasanlagen in die Erdgasverteilnetze des Netzbetreibers sind durch kundeneigene Rückströmsicherungen auszuschließen. Dies gilt auch für den Fall, dass der Druck im Erdgasverteilnetz störungsbedingt unter den spezifizierten Mindestentnahmedruck abfällt. Die Funktionsfähigkeit der Rückströmsicherungen ist vom Kunden wiederkehrend zu prüfen. Die Ergebnisse der Prüfungen sind dem Netzbetreiber auf Verlangen vorzulegen.
- (5) Zugriffe auf Messeinrichtungen des Netzbetreibers für Steuer- und Regeleinrichtungen der Gasanlage sind nicht zulässig. Auskopplungen von Messsignalen des Netzbetreibers für Kundenzwecke bedürfen einer schriftlichen Zusatzvereinbarung.
- (6) Für notwendige Wartungs- und Instandhaltungsarbeiten im Erdgasverteilnetz mit Einfluss auf die Gasanlage sowie am Netzanschluss stellt der Kunde sicher, dass der Netzanschluss innerhalb eines angemessenen Zeitraumes freigeschaltet werden kann. Der Netzbetreiber wird mit dem Kunden einvernehmlich einen Zeitpunkt der Durchführung abstimmen.
- (7) Falls erforderlich, hat der Kunde dem Netzbetreiber zum Anschluss der Gasanlage an das Erdgasnetz geeignete Räumlichkeiten zur Unterbringung von technischen Einrichtungen des Netzbetreibers (z. B. Druckregelgeräte und Messeinrichtungen) sowie erforderliche Hilfsenergien unentgeltlich zur Verfügung zu stellen.

VER-UND ENTSORGUNG GAS NETZ	Technische Anschluss Bedingungen im Chemiepark Knapsack	YNCORIS Industrial Services
Stand: 27.10.2016	TAB Erdgas	Anlage 3

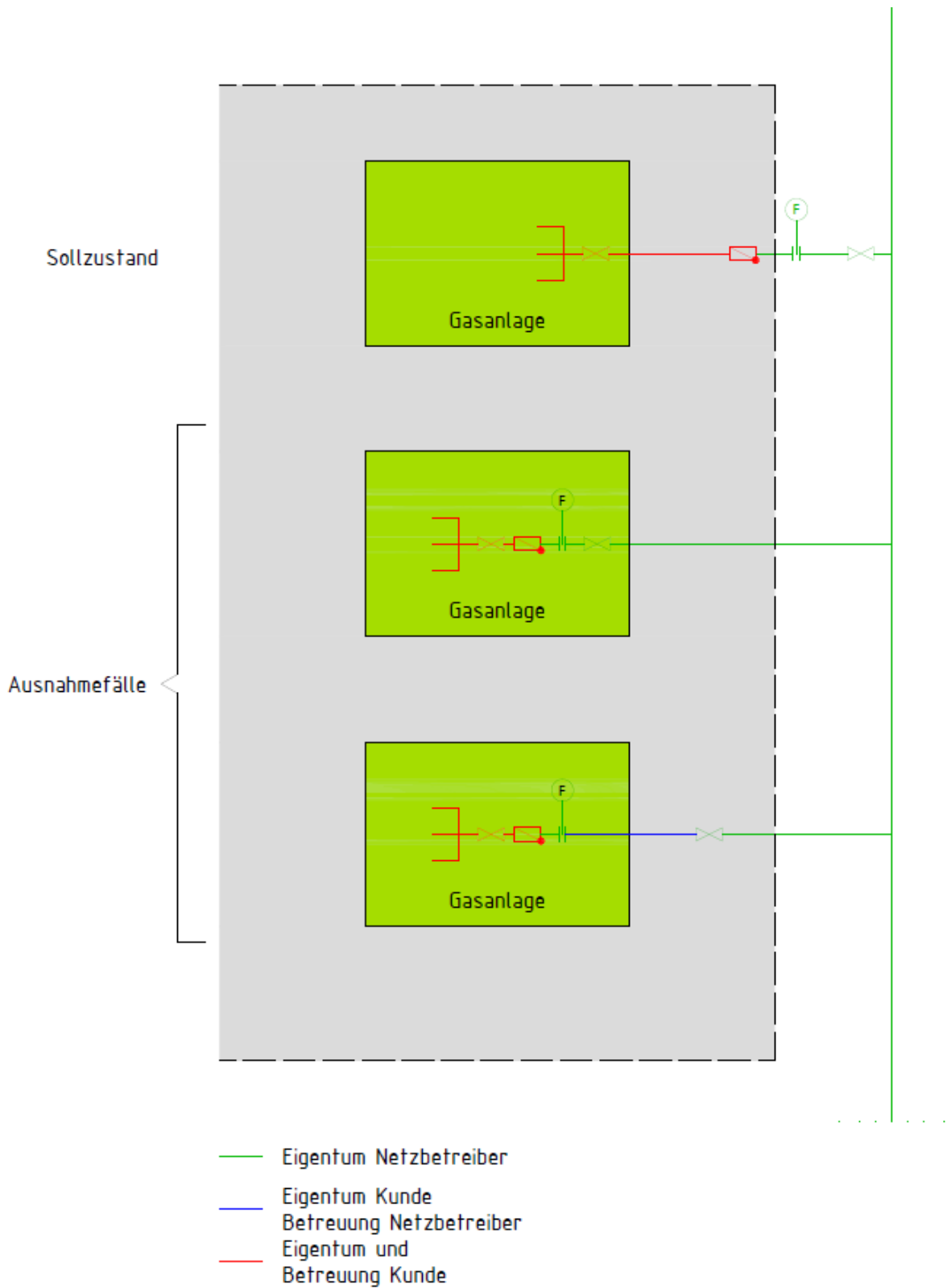


Bild 2: technische Schnittstelle zwischen NB und Kundenanlage

VER-UND ENTSORGUNG GAS NETZ	Technische Anschluss Bedingungen im Chemiepark Knapsack	YNCORIS Industrial Services
Stand: 27.10.2016	TAB Erdgas	Anlage 3

7 Messeinrichtungen

(1) Für den Ein- und Ausbau, den Betrieb und die Wartung sowie die Festlegung von Art, Zahl und Größe der Mess- und Steuereinrichtungen (Messstellenbetrieb) ist unter Berücksichtigung der vom Netzbetreiber aufgestellten technischen Mindestanforderungen der Messstellenbetreiber zuständig. Dieser führt auch die Messung (Ab- und Auslesung sowie Weitergabe der Daten an die Berechtigten) des gelieferten Erdgases durch, sofern der Kunde die Messung elektronisch nicht auslesbarer Messeinrichtungen nicht auf einen Dritten (Messdienstleister) übertragen hat.

(2) Soweit

- keine anderweitige Vereinbarung im Sinne von § 21b Abs. 2 EnWG getroffen wurde,
- eine solche Vereinbarung endet oder
- der Messstellenbetreiber und/oder der Messdienstleister ausfällt, ohne dass zum Zeitpunkt der Beendigung oder des Ausfalls ein anderer Dritter den Messstellenbetrieb und die Messung übernimmt,

ist der Netzbetreiber der Messstellenbetreiber und/oder der Messdienstleister.

(3) Soweit und solange der Messstellenbetrieb oder die Messung durch einen Dritten vorgenommen werden, bleibt der Netzbetreiber zum Betrieb eigener Messeinrichtungen oder zu einer eigenen (Kontroll-)Messung berechtigt, es sei denn, dass dies dem Dritten oder dem Kunden unzumutbar ist.

(4) Der Netzbetreiber bestimmt Ort und Lage von Mess- und Steuereinrichtungen. Der Netzbetreiber hat den Kunden anzuhören und dessen berechnigte Interessen zu wahren. Er ist verpflichtet, auf Verlangen des Kunden im Eigentum die Netzbetreiber stehenden Messeinrichtungen auf Kosten des Kunden zu verlegen sowie der Verlegung fremder Messeinrichtungen zuzustimmen, wenn dies ohne Beeinträchtigung einer einwandfreien Messung möglich ist.

(5) Für Mess- und Steuereinrichtungen hat der Kunde geeignete Räumlichkeiten für Zählerplätze nach den anerkannten Regeln der Technik und den Vorgaben des Netzbetreibers vorzusehen.

Der Kunde hat dafür Sorge zu tragen, dass diese Räumlichkeiten

- erschütterungsfrei,
- vor Schmutz-, Witterungs-, Temperatureinflüssen geschützt,
- gegen mechanische Beschädigungen geschützt,
- ausreichend beleuchtet und
- für den Netzbetreiber leicht zugänglich sind.

VER-UND ENTSORGUNG GAS NETZ	Technische Anschluss Bedingungen im Chemiepark Knapsack	YNCORIS Industrial Services
Stand: 27.10.2016	TAB Erdgas	Anlage 3

- (6) Der Kunde hat den Verlust sowie die Beschädigungen und Störungen von Mess- und Steuereinrichtungen dem Netzbetreiber und dem Messstellenbetreiber unverzüglich mitzuteilen.
- (7) Auf Verlangen des Netzbetreibers werden die für die Abrechnung relevanten Messwerte mittels einer Einrichtung zur Fernabfrage festgestellt. Der Kunde trägt grundsätzlich dafür Sorge, dass dem Netzbetreiber in unmittelbarer Nähe zur Messeinrichtung ein extern anwählbarer analoger Telefonanschluss sowie eine Netzsteckdose zur Verfügung stehen. Die Kosten hierfür trägt der Kunde. Der Datenübermittlungsweg muss nicht eichrechtlichen Vorschriften entsprechen. Bei Veränderung des Standes der Zähler- und Übertragungstechnik kann der Netzbetreiber einen Wechsel der Zähler- und Übertragungstechnik auf digitale Ausführungen des Telekommunikationsanschlusses verlangen. Die Ausführung der Maßnahme wird vom Netzbetreiber mit dem Kunden abgestimmt.

8 Datenvereinbarung/Datenweitergabe

- (1) Die Parteien werden insbesondere unter Beachtung von § 6a EnWG erhaltene Daten vertraulich behandeln und sie Dritten nicht zugänglich machen.
- (2) Dies gilt nicht, soweit Daten an Behörden, Gerichte oder an sonstige öffentliche Stellen aufgrund geltender gesetzlichen Bestimmungen herauszugeben sind.
- (3) Im Übrigen ist der Netzbetreiber zur Weitergabe von Daten an Dritte berechtigt, soweit dies im Rahmen seiner Tätigkeit als Netzbetreiber erforderlich bzw. dieser dazu verpflichtet ist.
- (4) Die Parteien sind berechtigt, Daten an Auftragnehmer, Bevollmächtigte und Berater weiterzugeben, sofern sich diese einer Vertraulichkeitsbestimmung unterworfen haben bzw. von Berufs wegen zur Verschwiegenheit verpflichtet sind.

VER-UND ENTSORGUNG GAS NETZ	Technische Anschluss Bedingungen im Chemiepark Knapsack	YNCORIS Industrial Services
Stand: 27.10.2016	TAB Erdgas	Anlage 3

Anlage 1 – Begriffsdefinitionen

Anschlussnehmer

Vertragspartner (Kunde), der die Errichtung, Vorhaltung oder Erweiterung eines Netzanschlusses mit dem Netzbetreiber vereinbart

Anschlussnutzer

Vertragspartner (Kunde), der vom Netzbetreiber über den Netzanschluss mit Erdgas versorgt wird

Gasanlage

technische Einrichtung, die ab der technischen Schnittstelle in der Verantwortung des Kunden betrieben wird

Netzanschluss

technische Anbindung von Kundenanlagen an das Erdgasverteilnetz des NB

Netzanschlussvertrag

standardisierte individualvertragliche Vereinbarung zwischen Netzbetreiber und Anschlussnehmer

VER-UND ENTSORGUNG GAS NETZ	Technische Anschluss Bedingungen im Chemiepark Knapsack	YNCORIS Industrial Services
Stand: 27.10.2016	TAB Erdgas	Anlage 3

Anlage 2 – Anmeldung und Inbetriebnahme von Gasanlagen

Anmeldung und Inbetriebnahme von Kundenanlagen (ersetzt nicht die Energieanforderung)

1. Art der Inbetriebnahme

- Neuanschluss (siehe Pkt. 3/4); Erweiterung (siehe Pkt. 3/4); Änderung (siehe Pkt. 6)
 Wiederinbetriebnahme nach Außerbetriebnahme / kurzzeitiger Betriebsunterbrechung (siehe Pkt. 6)

2. Kunde

Betrieb : _____ Gebäude : _____
 Betriebsleiter : _____ Tel. : _____

3. Prüfung vor Inbetriebnahme

- Belastungsprüfung / Dichtheitsprüfung (bei Leitungsdrücken bis 0,1 bar_i)
 kombinierte Belastungs- und Dichtheitsprüfung (bei Leitungsdrücken größer 0,1 bar_i bis 1 bar_i)
 Festigkeits- und Dichtheitsprüfung (bei Leitungsdrücken größer 1 bar_i bis 1,9 bar_i)

4. Prüfung unmittelbar vor Inbetriebnahme

- Druckmessung mit mindestens Betriebsdruck Besichtigung der Leitung auf gasdichten Verschluss

5. Bestätigung der jeweiligen Fachunternehmen

5.1 VIU	5.2 RBU	5.3 Hersteller TPA / IGF
<p>Die Gasanlage wurde gemäß den gesetzlichen und behördlichen Bestimmungen den anerkannten Regeln der Technik sowie den besonderen Bestimmungen der YNCORIS (TAB Gas) errichtet erweitert und geändert. Sie wurde den vorgeschriebenen Prüfungen nach DVGW-TRGI2008 unterzogen und ist dicht. Über die Prüfung wurde Protokoll geführt. Die eingebauten Anlagenteile tragen das DVGW-/DIN-DVGW-Zeichen (oder eine zugelassene gleichwertige Sicherheit), die angeschlossenen Gasgeräte/ Feuerstätten das CE-Kennzeichen und sind bei bestimmungsgemäßer Verwendung für den Einsatzort geeignet. Die Gasanlage ist fertiggestellt und der Unterzeichner übernimmt hierfür die Haftung und Erstellerverantwortung. Die endgültige Einstellung der/des Gasgeräte(s) ist erfolgt und wird am Gerät dokumentiert. Die Einweisung des Betreibers über die Handhabung der Gasanlage und seine Betreiberpflichten erfolgt durch den VIU.</p> <p>VIU = Vertragsinstallationsunternehmen*</p>	<p>Die Leitungsanlage wurde gemäß den gesetzlichen und behördlichen Bestimmungen, den anerkannten Regeln der Technik sowie den besonderen Bestimmungen der YNCORIS (TAB Gas) errichtet, erweitert und geändert. Sie wurde den vorgeschriebenen Prüfungen nach dem DVGW-Arbeitsblatt G 469 in Verbindung mit den DVGW-Arbeitsblättern G 614, G 462, G 463 und G 600 unterzogen und ist dicht. Über die Druckprüfung wurde Protokoll geführt und ein Abnahmeprotokoll liegt vor. Die eingebauten Anlagenteile tragen das DVGW-/DIN-DVGW-Zeichen (oder eine zugelassene gleichwertige Sicherheit). Die Leitungsanlage ist fertiggestellt und der Unterzeichner übernimmt hierfür die Haftung und Erstellerverantwortung. Die Einweisung des Betreibers über die Handhabung der Leitungsanlage und seine Betreiberpflichten erfolgt durch des RBU.</p> <p>RBU = Rohrleitungsbaunternehmen*</p>	<p>Die installierte TPA bzw. IGF wurden entsprechend dem Geräte- und Produktsicherheitsgesetz (GPSG), der EG-Maschinenrichtlinie, der EG-Druckgeräte-Richtlinie (bei Drücken größer < 0.5 bar) und der DIN EN 746-2 hergestellt und in den Verkehr gebracht. Sie tragen das CE-Kennzeichen und sind für den Einsatzort geeignet. Die TPA bzw. IGF ist fertiggestellt und der Unterzeichner übernimmt hierfür die Haftung und Erstellerverantwortung. Die endgültige Einstellung der/des TPA bzw. IGF erfolgt und wird am Gerät dokumentiert. Die Einweisung des Betreibers über die Handhabung der TPA bzw. IGF und seine Betreiberpflichten erfolgt durch den Anlagenersteller.</p> <p>TPA = Thermoprozessanlage IGF = industrielle Gasfeuerung</p>

Ort, Datum Firma Verantwortliche Fachkraft (VF) Unterschrift (VF)

VER-UND ENTSORGUNG GAS NETZ	Technische Anschluss Bedingungen im Chemiepark Knapsack	YNCORIS Industrial Services
Stand: 27.10.2016	TAB Erdgas	Anlage 3

6. Maßnahmen bei Außerbetriebnahme(n) / kurzzeitiger Betriebsunterbrechung

- Druckmessung mit mindestens Betriebsdruck
- Gebrauchsfähigkeitsprüfung (nur bei Leitungen bis 100 mbar)
- Dichtheitsprüfung (nach TRGI 208 bzw. G469 mit G614, G462, G463)
- Sichtprüfung mit Luft / Inertgas oder Betriebsgas (nur bei Einbindung kurzer Leitungsstrecken)

*Bemerkung: YNCORIS unterhält kein eigenes Installateurverzeichnis. Der Kunde ist verpflichtet, sich die Eintragung des Installateurs einem Verzeichnis eines öffentlichen Gasversorgers (z.B. Rhein Energie oder GVG ...) nachweisen zu lassen. Auf Aufforderung ist die Qualifikation der YNCORIS nachzuweisen. Selbiges gilt für die Qualifikationsnachweise der Rohrleitungsbauunternehmen nach GW301 (Gruppe 1, 2 oder 3) bzw. für die Hersteller von TPA bzw. IGF (i. d. R. Hersteller oder Wartungsunternehmen nach G676)

VER-UND ENTSORGUNG GAS NETZ	Technische Anschluss Bedingungen im Chemiepark Knapsack	YNCORIS Industrial Services
Stand: 27.10.2016	TAB Erdgas	Anlage 3

Anlage 3 **Zitierte Normen sowie in ihrer jeweiligen Fassung mitgeltende Norm**

EnWG

Energiewirtschaftsgesetz, Gesetz über die Elektrizitäts- und Gasversorgung in der Fassung vom 04.08.2011

NDAV

Niederdruckanschlussverordnung gültig ab 08.11.2006

HGB

Handelsgesetzbuch, letzte Änderung am 22.12.2011

DVGW

„Deutscher Verein des Gas- und Wasserfaches e.V.“ TRGI 2008 Technische Regeln für Gasinstallationen